

| | | | | |
|----------------|--------------|--------------|--------------|--------------|
| | WL30-550BL12 | WL30-550BL14 | WL30-550BL16 | WL30-550BL18 |
| Fest | | | | |
| | WL35-550BL12 | WL35-550BL14 | WL35-550BL16 | WL35-550BL18 |
| Neigbar | | | | |
| | WL40-550BL12 | WL40-550BL14 | WL40-550BL16 | WL40-550BL18 |
| Voll Beweglich | | | | |
| | WL40-540BL12 | WL40-540BL14 | | |
| | | | | |

Neomounts®



| | | | | |
|----------------|---------------|---------------|---------------|---------------|
| | WL30S-850BL12 | WL30S-850BL14 | WL30S-850BL16 | WL30S-850BL18 |
| Fest | | | | |
| | WL35S-850BL12 | WL35S-850BL14 | WL35S-850BL16 | WL35S-850BL18 |
| Neigbar | | | | |
| | WL40S-850BL12 | WL40S-850BL14 | WL40S-850BL16 | WL40S-850BL18 |
| Voll Beweglich | | | | |
| | WL40S-840BL12 | WL40S-840BL14 | | |
| | | | | |

Neomounts®
SELECT



Befestigungslösungen für AV & IT



Fragen? Zögern Sie nicht uns zu kontaktieren: +49 (0)2162 548 3032
oder per E-Mail: dach@neomounts.com

Wateringweg 62 | 2031 EJ Haarlem | The Netherlands | +31(0)23-5478888 | info@neomounts.com
www.neomounts.com

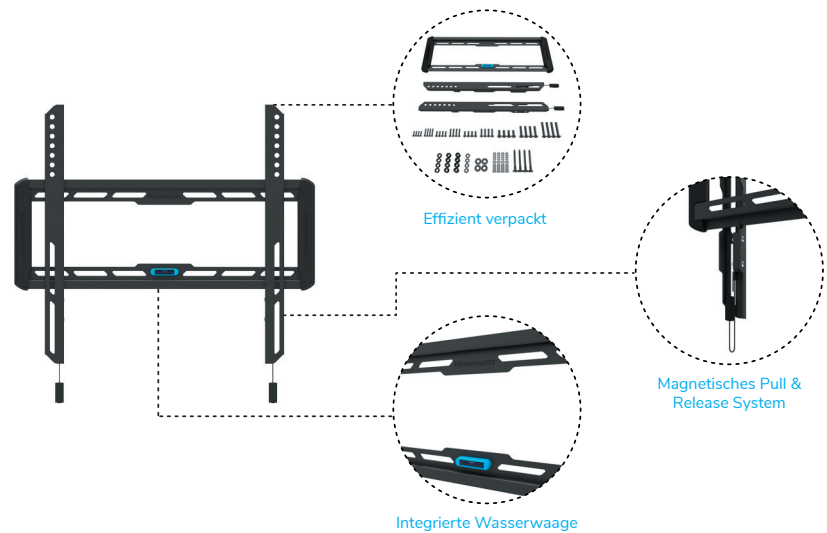
Einfach zu installierende Wandhalterungen

WL30 Serie

Fest

Spezifikationen

- 24-86" | 61-218,4 cm
- 50x50 - 800x400 mm
- 0-70 kg | 0-154,3 lbs

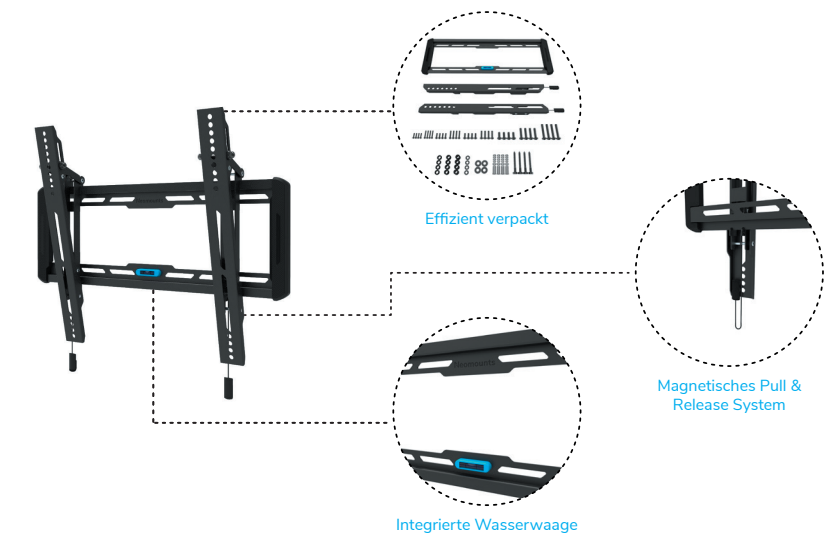


WL35 Serie

Neigbar

Spezifikationen

- 24-86" | 61-218,4 cm
- 75x75 - 800x400 mm
- 0-70 kg | 0-154,3 lbs

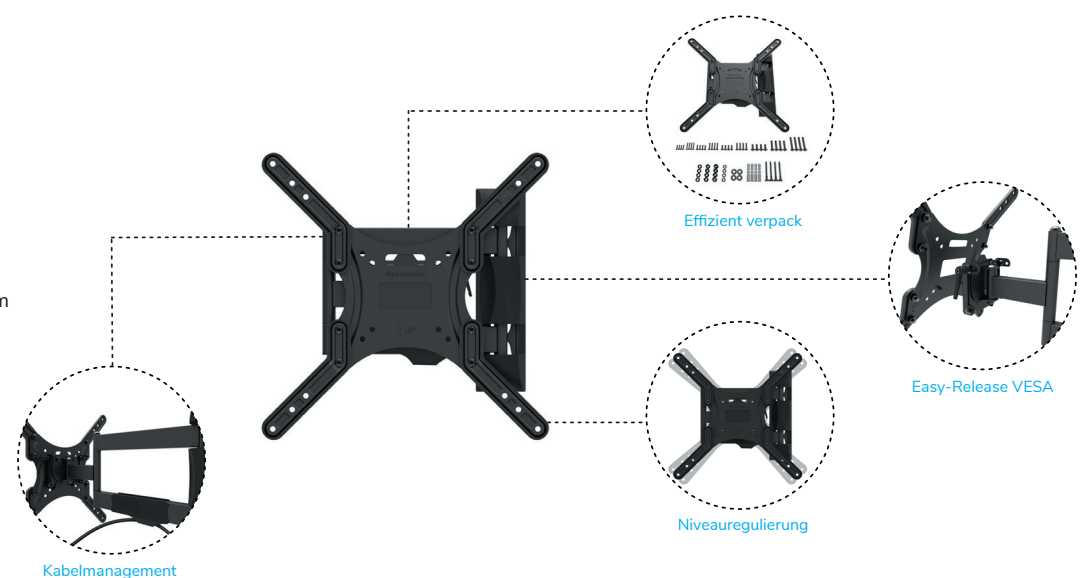


WL40 Serie

Voll beweglich

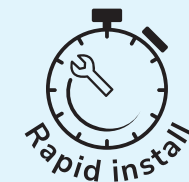
Spezifikationen

- 32-75" | 81,3-190,5 cm
- 100x100 - 800x400 mm
- 0-45 kg | 0-99,2 lbs



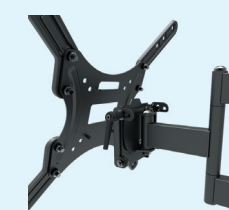
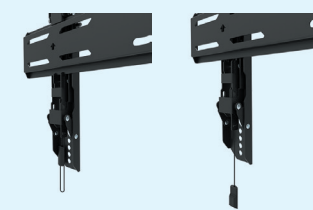
Installation leicht gemacht

Neomounts komplettes Sortiment an einfach zu installierenden Wandhalterungen mit festen, neigbaren und voll beweglichen Wandhalterungen, sowohl im Neomounts als auch im Neomounts Select Sortiment, wurde speziell entwickelt, um Ihnen die bestmögliche Erfahrung zu bieten; nicht nur bei der Verwendung der Halterung, sondern auch bei der Installation.



Magnetisches Pull & Release

Die Halterungen verfügen über das raffinierte, magnetische Pull & Release-System, mit dem Sie den Fernseher im Handumdrehen anbringen und sicher und solide befestigen können. Nach der Installation können die Zug- und Freigabebänder einfach hinter dem Bildschirm versteckt werden, indem Sie den Magneten an der Halterung anklicken. Die Modelle ohne magnetisches Pull & Release-System sind mit einem Easy-release VESA ausgestattet, um den Bildschirm schnell an der Halterung anzubringen oder abzunehmen.



Wasserwaage

Im Lieferumfang enthalten ist auch eine Wasserwaage, mit Ausnahme der WL40-Serie, um eine einfache Installation zu gewährleisten. Die Modelle Neomounts verfügen über eine integrierte Wasserwaage, während die Modelle Neomounts Select über eine separate magnetische Wasserwaage verfügen, die neben der Montage der Halterung auch für andere Zwecke verwendet werden kann.



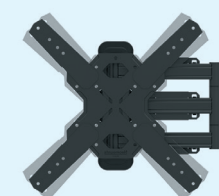
Montageschablone

Alle Neomounts Select Wandhalterungen haben eine Befestigungsschablone in der Verpackung, um die Installation der Halterung noch einfacher zu machen.



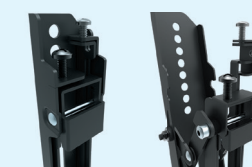
Niveauregulierung

Verschiedene Halterungen bieten Höhen- und Niveauregulierung nach der Installation an der Wand. Dies garantiert die perfekte Montage Ihrer Wandhalterung.



Abschließbar

Es ist möglich, verschiedene Modelle mit der speziellen Anti-Diebstahl Sicherungsschraube, die der Wandhalterung beiliegt, oder mit einem Vorhängeschloss (nicht im Lieferumfang enthalten) zu verriegeln.



Effizient verpackt

Die Wandhalterungen sind übersichtlich verpackt und alle Komponenten sind ordentlich angeordnet, um die Installation so einfach und mühelos wie möglich zugestalten. Die Verpackung der Neomounts Select Modelle enthält eine spezielle Schraubenschablone, die den Installationsprozess noch effizienter macht.



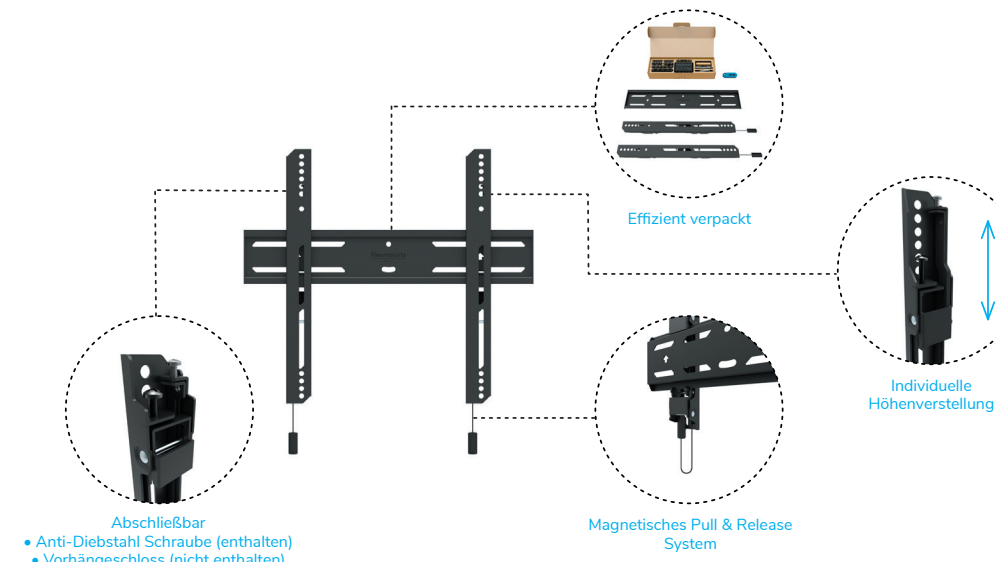
SELECT

WL30S Serie

Fest

Spezifikationen

- 24-98" | 61-248,9 cm
- 50x50 - 800x400 mm
- 0-100 kg | 0-220,5 lbs

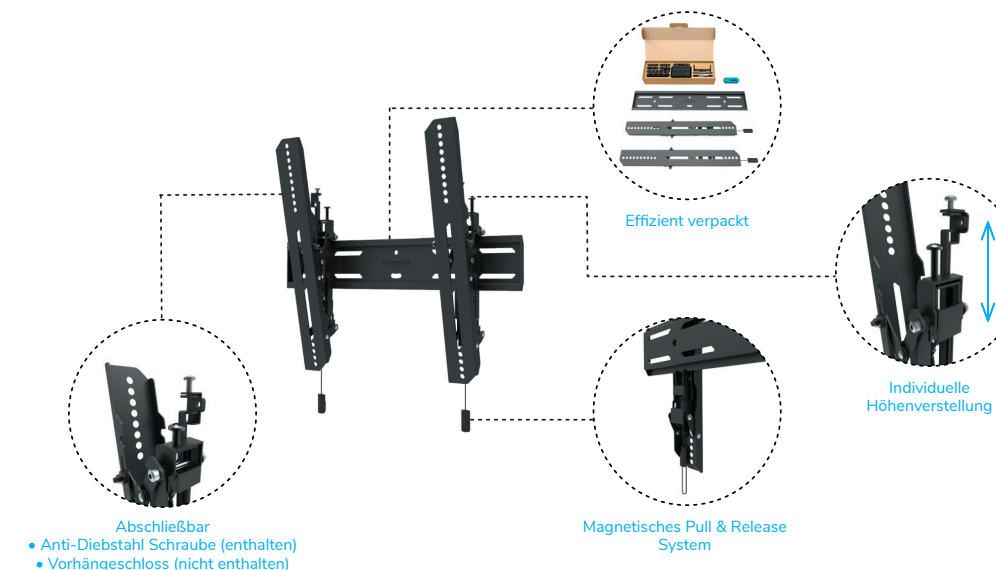


WL35S Serie

Neigbar

Spezifikationen

- 24-98" | 61-248,9 cm
- 75x75 - 800x400 mm
- 0-100 kg | 0-220,5 lbs



WL40S Serie

Voll beweglich

Spezifikationen

- 32-86" | 81,3-218,4 cm
- 100x100 - 800x400 mm
- 0-60 kg | 0-132,3 lbs

